

Dell™ Inspiron™ 518/519 Szervizelési kézikönyv

- [Műszaki áttekintés](#)
- [Előkészületek](#)
- [A számítógép oldallapjának eltávolítása](#)
- [Az előlap visszahelyezése](#)
- [Memóriamodulok cseréje](#)
- [PCI/PCI Express kártyák cseréje](#)
- [Meghajtók cseréje](#)
- [Ventilátorok cseréje](#)
- [Az előlapi I/O panel cseréje](#)
- [A processzor cseréje](#)
- [Az alaplappal kiserelése](#)
- [Az áramforrás cseréje](#)
- [Az akkumulátor cseréje](#)
- [A számítógép oldallapjának visszazserelése](#)
- [System Setup \(Rendszerbeállítás\)](#)

Megjegyzések, figyelmeztetések és óvintézkedések

- 📄 **MEGJEGYZÉS:** A MEGJEGYZÉSEK a számítógép biztonságosabb és hatékonyabb használatát elősegítő fontos tudnivalókat tartalmaznak.
- 🚫 **FIGYELMEZTETÉS:** A „FIGYELEM” hardver meghibásodás vagy adatvesztés potenciális lehetőségére hívja fel a figyelmet, egyben közli a probléma elkerülésének módját.
- ⚠️ **VIGYÁZAT:** Az ÓVINTÉZKEDÉSEK esetleges tárgyi és személyi sérülésekre, illetve életveszélyre hívják fel a figyelmet.

A dokumentumban közölt információ külön értesítés nélkül is megváltozhat.
© 2008 Dell Inc. Minden jog fenntartva.

A Dell Inc. előzetes írásos engedélye nélkül szigorúan tilos a dokumentumot bármiféle módon sokszorosítani.

A szövegben használt védjegyek: *Dell*, a *DELL* logó, és *Inspiron* a Dell Inc. védjegyei; *AMD* az Advanced Micro Devices Inc. védjegye; a *Microsoft* és a *Windows* a Microsoft Corporation védjegyei vagy bejegyzett védjegyei az Egyesült Államokban és/vagy más államokban.

A dokumentumban egyéb védjegyek és védett nevek is szerepelhetnek, amelyek a védjegyet vagy nevet bejegyeztető cégre, valamint annak termékeire vonatkoznak. A Dell Inc. elhárít minden, a sajátján kívüli védjegyekkel és márkanevekkel kapcsolatban benyújtott tulajdonjogi keresetet.

Model: DCMF

2008. május Áttekintve. A00

[Vissza a Tartalomjegyzék oldalra](#)

Előkészületek

Dell™ Inspiron™ 518/519 Szervizelési kézikönyv

- [Műszaki leírás](#)
- [Ajánlott eszközök](#)
- [A számítógép kikapcsolása](#)
- [Biztonsági előírások](#)

Ez a fejezet a számítógép alkatrészeinek ki- és beszerelését ismerteti. Ha másként nem jelezzük, minden folyamat az alábbi feltételek teljesülését feltételezi:

1. Végrehajtotta a [A számítógép kikapcsolása](#) és [Biztonsági előírások](#) szakaszokban leírt lépéseket.
1. Elolvasta a számítógépével szállított biztonsági útmutatásokat.
1. Egy komponenst kicserélhet vagy - amennyiben külön vásárolta meg - beszerelhet a kiszereelési művelet fordított sorrendben való elvégzésével.

Műszaki leírás

A számítógép műszaki leírását lásd a *Gyors referencia útmutatóban* amit számítógéppel szállítottak vagy a Dell Support honlapot a support.dell.com címen.

Ajánlott eszközök

A dokumentumban leírt eljárások kisméretű (#2) Philips csavarhúzózt igényelhetnek.

A számítógép kikapcsolása

➡ **FIGYELMEZTETÉS:** Az adatvesztés elkerülése érdekében a számítógép kikapcsolása előtt mentsen el és zárjon be minden megnyitott fájlt.

1. Állítsa le az operációs rendszert:
2. Győződjön meg arról, hogy mind a számítógép, mind a csatlakoztatott eszközök ki vannak kapcsolva. Ha az operációs rendszer leállásakor a számítógép és a csatlakoztatott eszközök nem kapcsolódnak ki automatikusan, a bekapcsológombot mintegy 4 másodpercig tartva nyomva a kikapcsolásukhoz.

Biztonsági előírások

Tartsa be az alábbi óvintézkedéseket a számítógép potenciális károsodásának elkerülése és a saját biztonsága érdekében.


⚠ **VIGYÁZAT:** Mielőtt a számítógép belsejében bármilyen javításhoz kezd, olvassa el a számítógéphez kapott biztonsági utasításokat. Bővebb biztonsági útmutatásokért lásd a Szabályozási megfelelésségi honlapot a www.dell.com/regulatory_compliance címen.

- ➡ **FIGYELMEZTETÉS:** A számítógépen csak hivatalos szakember végezhet javításokat. A Dell™ engedélye nélkül végzett szerviztevékenységre a garanciavállalás nem vonatkozik.
- ➡ **FIGYELMEZTETÉS:** A kábelek kihúzásakor ne magát a kábelt, hanem a csatlakozót vagy a feszültségmentesítő hurkot húzza meg. Néhány kábel csatlakozója reteszelő kialakítással van ellátva; az ilyen kábelek eltávolításakor kihúzás előtt a retesz kioldó fülét meg kell nyomni. Miközben kihúzza, tartsa egyenesen a csatlakozódugókat, hogy a csatlakozótűk ne görbüljenek el. A tápkábelek csatlakoztatása előtt ellenőrizze mindkét csatlakozódugó megfelelő helyzetét és beállítását.
- ➡ **FIGYELMEZTETÉS:** A számítógép károsodásának elkerülése érdekében végezze el az alábbi műveleteket, mielőtt a számítógép belsejébe nyúl.

1. Győződjön meg arról, hogy a munkaasztal sima és tiszta, hogy megelőzze a számítógép fedelének karcosodását.
2. Kapcsolja ki a számítógépet (lásd [A számítógép kikapcsolása](#)).

➡ **FIGYELMEZTETÉS:** Hálózati kábel lecsatlakozásakor először húzza ki a kábelt a számítógépből, majd a hálózati eszközből.

3. Húzzon ki minden telefon vagy hálózati kábelt a számítógépből.
4. Áramtalanítsa a számítógépet és minden csatolt eszközt.
5. Nyomja meg és tartsa benyomva a tápellátás gombot áramtalanítás alatt, hogy az alaplappot földelje.

 **FIGYELMEZTETÉS:** Mielőtt bármihez is hozzányúlna a számítógép belsejében, földelje le saját testét, érintsen meg egy festetlen fémfelületet a számítógép hátulján. Munka közben időről időre érintsen meg egy festetlen fémfelületet, hogy levezesse az időközben felgyűlt statikus elektromosságot, ami károsíthatná a belső alkatrészeket.

[Vissza a Tartalomjegyzék oldalra](#)

[Vissza a Tartalomjegyzék oldalra](#)

PCI/PCI Express kártyák cseréje

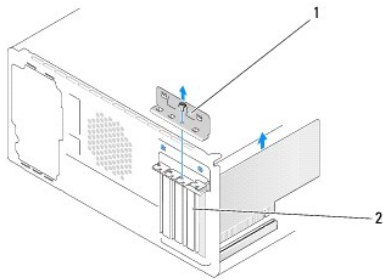
Dell™ Inspiron™ 518/519 Szervizelési kézikönyv

- [PCI/PCI Express kártyák cseréje](#)
- [PCI/PCI Express kártyák telepítése](#)
- [A kártyaszerező keret visszahelyezése](#)
- [A számítógép konfigurálása PCI/PCI Express kártya kivétele vagy telepítése után](#)

⚠ VIGYÁZAT: Mielőtt a számítógép belsejében bármilyen javításhoz kezd, olvassa el a számítógéphez kapott biztonsági utasításokat. Bővebb biztonsági útmutatásokért lásd a Szabályozási megfelelőségi honlapot a www.dell.com/regulatory_compliance címen.

PCI/PCI Express kártyák cseréje

1. Kövesse a következő fejezetben olvasható utasításokat: [Előkészületek](#).
2. Távolítsa el a kártya meghajtóprogramját és szoftverét az operációs rendszerből. Bővebb információért lásd a *Gyors referencia útmutatót*.
3. Távolítsa el a számítógép burkolatát. Lásd: [A számítógép oldallapjának eltávolítása](#).
4. Távolítsa el a kártyahely szerelőkeretét.



1	kártya szerelő keret	2	kitöltő keret
---	----------------------	---	---------------

5. Emelje ki a szerelőkeretet és tegye félre biztos helyre.
6. Amennyiben szükséges, húzza ki a kártyához csatlakozó kábeleket.
 - 1 A PCI kártyák esetében fogja meg a kártya felső sarkainál és húzza ki a csatlakozóból.
 - 1 A PCI Express kártyák esetében húzza meg a biztosító fűleket, fogja meg a kártyát a felső sarkainál, majd húzza ki a csatlakozóból.
7. Ha egy létező kártyát cserél ki, lásd [lépés 6 PCI/PCI Express kártyák telepítése](#).
8. Az üres kártyabővítőhely nyílásába helyezzen vakkártyát.
9. **⚠ FIGYELMEZTETÉS:** A számítógép FCC-tanúsítványa csak akkor marad érvényben, ha az üres kártyabővítőhely nyílásába vakkártyát helyez. A vakkártya a portól és a szennyeződésektől is védi a számítógépet.
9. Helyezze vissza a kártyaszerező keretét. Lásd: [A kártyaszerező keret visszahelyezése](#).
10. Zárja vissza a számítógép oldallapját, csatlakoztassa a számítógépet és a berendezéseket az elektromos hálózathoz, majd kapcsolja be azokat.
11. Az eltávolítási művelet befejezéséhez lásd [A számítógép konfigurálása PCI/PCI Express kártya kivétele vagy telepítése után](#).

PCI/PCI Express kártyák telepítése

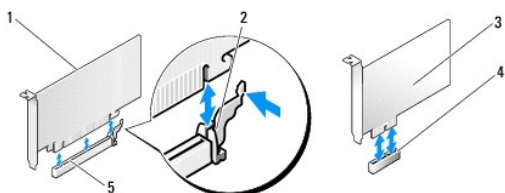
1. Kövesse a következő fejezetben olvasható utasításokat: [Előkészületek](#).
2. Távolítsa el a számítógép burkolatát: Lásd: [A számítógép oldallapjának eltávolítása](#).
3. Távolítsa el a kártyahely szerelőkeretét.
4. Emelje ki a szerelőkeretet és tegye félre biztos helyre.
5. Távolítsa el a feltöltő keretet hogy létrehozzon egy kártyabővítő nyílást.

6. Készítse elő a kártyát a beszereléshez.

A kártyához mellékelt dokumentációban olvassa el a kártya konfigurálására, a belső csatlakozások létrehozására és az egyéb számítógépfüggő beállításokra vonatkozó fejezeteket.

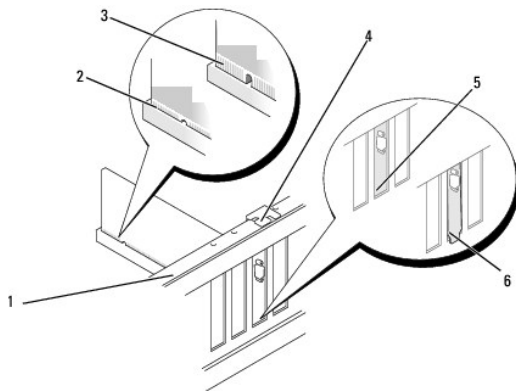
7. Igazítsa a kártyát a csatlakozóhoz.

MEGJEGYZÉS: Amennyiben az x16 csatlakozóba telepít PCI Express kártyát, győződjön meg róla, hogy a biztosító nyílás a rögzítő fülhöz igazodik.



1	PCI Express x16 kártya	2	rögzítőfül
3	PCI Express x1 kártya	4	PCI Express x1 bővítőhely
5	PCI Express x16 bővítőhely		

8. Helyezze a kártyát a csatlakozóba és nyomja le határozottan. Győződjön meg róla, hogy teljesen benne van a nyílásban.



1	terelőperem	2	teljesen behelyezett kártya
3	nem teljesen behelyezett kártya	4	terelőszín
5	keret a sínen belül	6	sínen kívül maradt keret

9. Helyezze vissza a kártyaszerelő keretet. Lásd: [A kártyaszerelő keret visszahelyezése](#).

FIGYELMEZTETÉS: Ne vezesse a kábeleket a kártyák mögött vagy a kártyák körül. A kártyák köré tekert kábel megakadályozhatja a számítógép oldallapjának lezárását, vagy kárt okozhat a berendezésben.

10. Csatlakoztassa a kártya összes szükséges kábelét.

A kártyák kábelcsatlakozásairól olvassa el a kártyákhoz mellékelt dokumentációt.

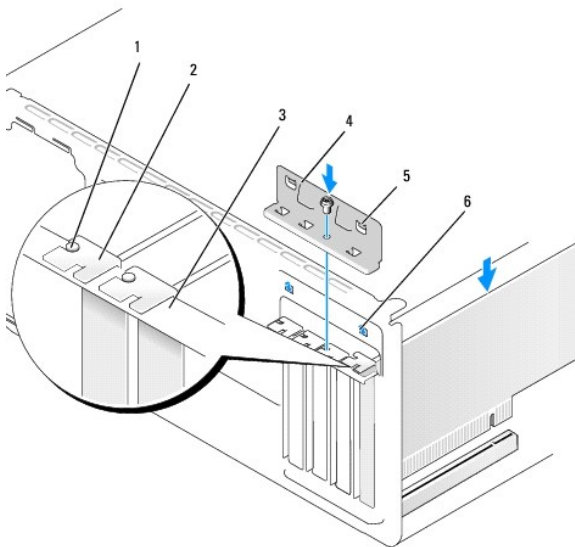
11. Zárja vissza a számítógép oldallapját, csatlakoztassa a számítógépet és a berendezéseket az elektromos hálózathoz, majd kapcsolja be azokat.

12. A telepítés befejezéséhez lásd [A számítógép konfigurálása PCI/PCI Express kártya kivétele vagy telepítése után](#).

A kártyaszerelő keret visszahelyezése

Helyezze vissza a kártyaszerelő keretet meggyőződve róla, hogy:

- 1 A vezetőkapocs a vezetőbevágáshoz igazodik.
- 1 A kártyák felső része és a kitöltő keret egymáshoz igazodjanak.
- 1 A kártya tetején a bevágás vagy a kitöltő keret betalál a vezetősinbe.



1	terelősn	2	kitöltő keret
3	terelőperem	4	kártya szerelő keret
5	vezető kapcsok (2)	6	vezető bevágások (2)

A számítógép konfigurálása PCI/PCI Express kártya kivétele vagy telepítése után

MEGJEGYZÉS: A csatlakozók helyére vonatkozó információért lásd a *Gyors referencia útmutatót*. Az illesztőprogramok és szoftver telepítéséhez lásd a kártyával szállított dokumentációt.

	Telepített	Eltávolított
Hangkártya	<ol style="list-style-type: none">1. Lépjen be a rendszerbeállításba (lásd: System Setup (Rendszerbeállítás)).2. Keresse meg az Integrated Peripherals (Beépített perifériák) opciót és válassza az Onboard Audio Controller (Alaplapi hangvezérlő) lehetőséget, majd változtassa meg a beállítást Disabled (Letiltott) opcióra.3. Csatlakoztassa a külső akusztikus eszközöket a hangkártya csatlakozóihoz.	<ol style="list-style-type: none">1. Lépjen be a rendszerbeállításba (lásd: System Setup (Rendszerbeállítás)).2. Keresse meg az Integrated Peripherals (Beépített perifériák) opciót és válassza az Onboard Audio Controller (Alaplapi hangvezérlő) lehetőséget, majd változtassa meg a beállítást Enabled (Engedélyezett) opcióra.3. Csatlakoztassa a külső akusztikus eszközöket a számítógép hátoldalán levő csatlakozókhoz.

Hálózati kártya	<ol style="list-style-type: none">1. Lépjen be a rendszerbeállításba (lásd: System Setup (Rendszerbeállítás)).2. Keresse meg az Integrated Peripherals (Beépített perifériák) opciót és válassza az Onboard LAN Controller (Alaplap hálózati kártya) lehetőséget, majd változtassa meg a beállítást Disabled (Letiltott) opcióra.3. Csatlakoztassa a hálózati kábelt a hálózati kártya csatlakozójához.	<ol style="list-style-type: none">1. Lépjen be a rendszerbeállításba (lásd: System Setup (Rendszerbeállítás)).2. Keresse meg az Integrated Peripherals (Beépített perifériák) opciót és válassza az Onboard LAN Controller (Alaplap hálózati kártya) lehetőséget, majd változtassa meg a beállítást Enabled (Engedélyezett) opcióra.3. Csatlakoztassa a hálózati kábelt a beépített hálózati kártya csatlakozójához.
------------------------	--	---

[Vissza a Tartalomjegyzék oldalra](#)

Az akkumulátor cseréje

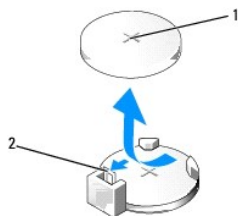
Dell™ Inspiron™ 518/519 Szervizelési kézikönyv

⚠ VIGYÁZAT: Mielőtt a számítógép belsejében bármilyen javításhoz kezd, olvassa el a számítógéphez kapott biztonsági utasításokat. Bővebb biztonsági útmutatásokért lásd a Szabályozási megfelelésségi honlapot a www.dell.com/regulatory_compliance címen.

⚠ VIGYÁZAT: A hibásan behelyezett új akkumulátor felrobbanhat! Az akkumulátort kizárólag azonos típusú vagy azzal egyenértékű, a gyártó által ajánlott típusú akkumulátorra szabad cserélni. Az elhasznált akkumulátorokat a gyártó utasításainak megfelelően ártalmatlanítsa.

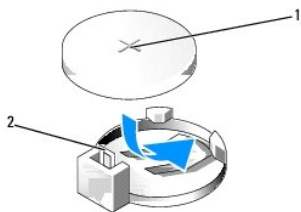
1. Jegyezze fel minden képernyőt a rendszerbeállításnál (lásd [System Setup](#) (Rendszerbeállítás)) hogy vissza tudja állítani a helyes beállításokat [lépés 10](#).
2. Kövesse a következő fejezetben olvasható utasításokat: [Előkészületek](#).
3. Távolítsa el a számítógép oldallapját (lásd: [A számítógép oldallapjának eltávolítása](#)).
4. Keresse meg az akkumulátor foglalatát (lásd: [Alaplapi alkatrészek](#)).

⚠ FIGYELMEZTETÉS: Ha az akkumulátort egy tompa szerszámmal feszíti ki a foglalatból, ügyeljen arra, hogy az eszköz ne érjen az alaplaphoz. Gondosan illessze a szerszámot az akkumulátor és a foglalat közé, és ezután feszítse ki az akkumulátort. Máskülönben előfordulhat, hogy véletlenül a foglalatot feszíti ki, vagy megtöri az áramkörti pályákat, és ezzel kárt tesz az alaplappban.



1	elem (pozitív oldal)	2	elemkioldó kar
---	----------------------	---	----------------

5. Óvatosan nyomja meg az elemkioldó kart és az elem kiugrik a helyéről.
6. Távolítsa el az elemet a rendszerből és semlegesítse megfelelő módon.
7. Illessze be az új elemet a foglalatba a „+” jellel megkülönböztetett oldalával felfelé, majd nyomja be a helyére.



1	elem (pozitív oldal)	2	elemkioldó kar
---	----------------------	---	----------------

8. Zárja vissza a számítógép oldallapját (lásd: [A számítógép oldallapjának visszaszerelése](#)).
9. Csatlakoztassa a számítógépet és a berendezéseket az elektromos hálózathoz, majd kapcsolja be azokat.
10. Lépjen be a rendszerbeállításokba, és állítsa vissza az [System Setup](#) (Rendszerbeállítás) ben feljegyzett beállításértékeket [lépés 1](#).

[Vissza a Tartalomjegyzék oldalra](#)

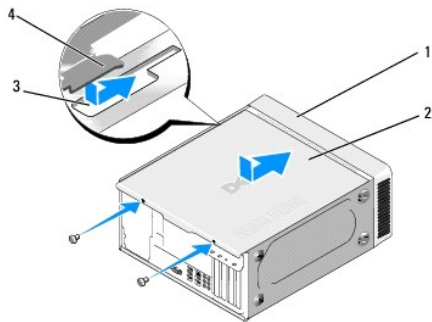
A számítógép oldallapjának visszaszerelése

Dell™ Inspiron™ 518/519 Szervizelési kézikönyv

⚠ VIGYÁZAT: Mielőtt a számítógép belsejében bármilyen javításhoz kezd, olvassa el a számítógéphez kapott biztonsági utasításokat. Bővebb biztonsági útmutatásokért lásd a Szabályozási megfelelésségi honlapot a www.dell.com/regulatory_compliance címen.

⚠ VIGYÁZAT: Ne működtesse a felszerelést ha bármilyen fedőlap (házfedőlap, előlap, kitöltő keretek, előlapi részek, stb) el van távolítva.

1. Ellenőrizze a kábelcsatlakozásokat, és rendezze el a kábeleket úgy, hogy ne képezzenek akadályt.
2. Ügyeljen arra, hogy ne maradjon felesleges alkatrész vagy szerszám a számítógép belsejében.
3. Igazítsa egy vonalba a számítógép oldallapjának alján található fűleket a számítógépház szélén található nyílásokkal.
4. Nomja le és csúsztassa a számítógép elejé felé a fedőlapot, amíg érzi, hogy az előlap biztonságosan a helyén van.
5. Győződjön meg róla, hogy a fedőlap a helyén van.
6. CSavarhúzó segítségével helyezze vissza és szorítsa meg a két a csavart ami rögzíti a fedőlapot.



1	A számítógép előlnézete	2	a számítógép oldallapja
3	nyílás	4	számítógép fedőlap-fül

7. Fordítsa a számítógépet álló helyzetbe.

🔍 FIGYELMEZTETÉS: Győződjön meg, hogy a rendszer szellőzőnyílásai nincsenek elzáródva. Ezek elzáródása komoly termikus problémákat okozhat.

8. Csatlakoztassa a számítógépet és a berendezéseket az elektromos hálózathoz, majd kapcsolja be azokat.

[Vissza a Tartalomjegyzék oldalra](#)

[Vissza a Tartalomjegyzék oldalra](#)

A számítógép oldallapjának eltávolítása

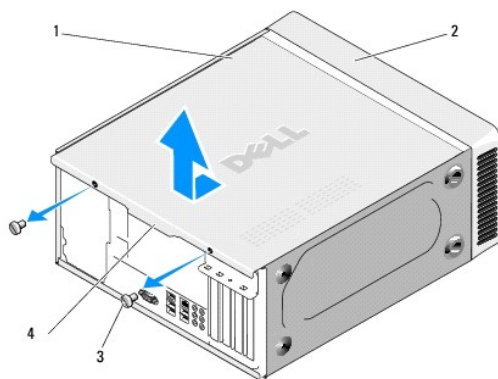
Dell™ Inspiron™ 518/519 Szervizelési kézikönyv

⚠ VIGYÁZAT: Mielőtt a számítógép belsejében bármilyen javításhoz kezd, olvassa el a számítógéphez kapott biztonsági utasításokat. Bővebb biztonsági útmutatásokért lásd a Szabályozási megfelelésségi honlapot a www.dell.com/regulatory_compliance címen.

⚠ VIGYÁZAT: Elektromos áramütés vagy a mozgó ventilátorlapátok által okozott sérülések elkerülése végett mindig húzza ki a számítógépet, mielőtt kinyitná a fedelét.

🔍 FIGYELMEZTETÉS: Győződjön meg róla, hogy elégséges hely áll rendelkezésére az eltávolított oldallapnak - legalább 30 cm (1 láb) hely.

1. Kövesse a következő fejezetben olvasható utasításokat: [Előkészületek](#).
2. Fektesse a számítógépet oldalra, a fedőlappal felfele.
3. Nyissa ki a zárat ha van.
4. Lazítsa meg a két pillangócsavart.



1	a számítógép oldallapja	2	A számítógép előlapja
3	pillangócsavar (2)	4	fedőlap fogantyú

5. Húzza meg a fedőlap fogantyúját a számítógép hátulja felé hogy a fedőlap kinyíljon.
6. Tegye félre a fedőlappal biztonságos helyre.

A számítógép oldallapjának visszahelyezéséhez lásd: [A számítógép oldallapjának visszaszerelése](#).

[Vissza a Tartalomjegyzék oldalra](#)

[Vissza a Tartalomjegyzék oldalra](#)

A processzor cseréje

Dell™ Inspiron™ 518/519 Szervizelési kézikönyv

- [A processzor kiserelése](#)
- [A processzor beszerelése](#)

VIGYÁZAT: Mielőtt a számítógép belsejében bármilyen javításhoz kezd, olvassa el a számítógéphez kapott biztonsági utasításokat. Bővebb biztonsági útmutatásokért lásd a Szabályozási megfelelésségi honlapot a www.dell.com/regulatory_compliance címen.

FIGYELMEZTETÉS: Az alábbi műveleteket csak akkor végezze el, ha jártas a hardvereszközök ki- és beszerelésében! A műveletek hibás végrehajtása kárt okozhat az alaplapon. Műszaki szervizleírásért lásd a *Gyors referencia útmutatót*.

A processzor kiserelése

1. Kövesse a következő fejezetben olvasható utasításokat: [Előkészületek](#).
2. Távolítsa el a számítógép oldallapját (lásd: [A számítógép oldallapjának eltávolítása](#)).

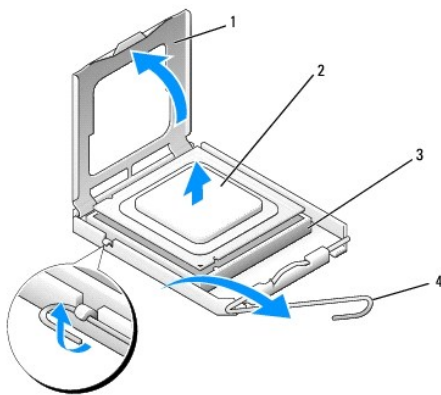
VIGYÁZAT: Annak ellenére, hogy műanyag pajzzsal van ellátva, a hűtőborda nagyon forróvá válhat normál működés közben. Mielőtt megfogja, kellő ideig hagyja hűlni.

3. Csatolja le a tápkábeleket az alaplapon az ATX_POWER és ATX_CPU csatlakozókról (lásd [Alaplapi alkatrészek](#)).
4. Távolítsa el a processzorventilátor és a hűtőborda együttesét a számítógépből. (lásd [A processzorventilátor és a hűtőbordák együttesének cseréje](#)).

MEGJEGYZÉS: Amennyiben az új processzorhoz nincs szükség új hűtőbordára, a processzor cseréjekor használja fel az eredeti hűtőbordát.

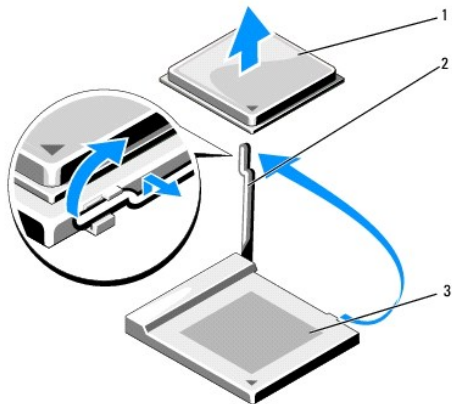
5. Nyomja le és kifelé a kioldó kart hogy kiszabadítsa a rögzítőfül alól.
6. Nyissa fel a processzort takaró fedelet, ha van.

Dell™ Inspiron™ 518



1	a processzor burkolata	2	processzor
3	foglalat	4	kioldó kar

Dell Inspiron 519



1	processzor	2	kioldó kar
3	foglalat		

➔ **FIGYELMEZTETÉS:** Mikor processzort cserél, ne érintsen meg egy tűt sem a foglalatban belül és ne engedje hogy bármilyen tárgy essen a foglalat tűjeire.

7. A foglalatból való kivételhez emelje fel a processzort és tegye félre biztos és biztonságos helyre.

Hagyja a foglalat kioldókarját nyitott állapotban az új processzor behelyezéséhez.

A processzor beszerelése

➔ **FIGYELMEZTETÉS:** Földelje saját testét a számítógép hátuljának egy festetlen fémfelületét megérintve.

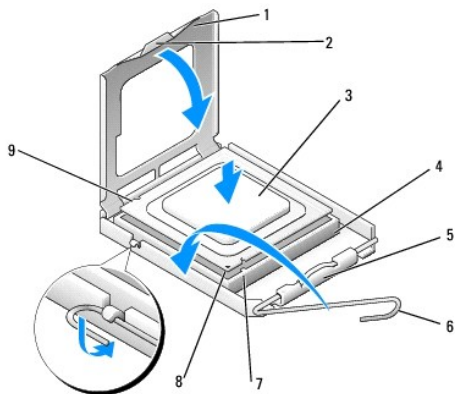
➔ **FIGYELMEZTETÉS:** Ügyeljen arra, hogy a processzort pontosan illessze be a foglalatba, nehogy a számítógép bekapcsolásakor végleges károsodás érje a processzort.

1. Kövesse a következő fejezetben olvasható utasításokat: [Előkészületek](#).

2. Csomagolja ki az új processzort, vigyázva, hogy ne érintse meg a processzor alját.

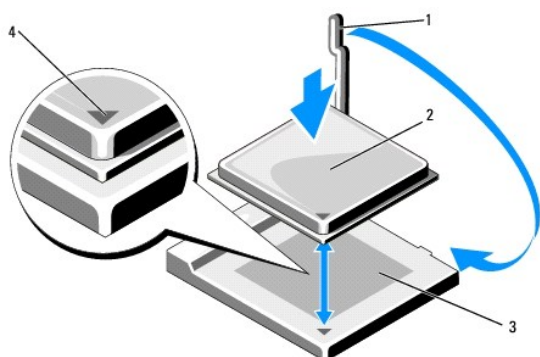
➔ **FIGYELMEZTETÉS:** A foglalat érintkezői igen érzékenyek. Sérülésük elkerülése érdekében pontosan illessze a processzort a foglalatra, és túlzott erő kifejtése nélkül nyomja rá. Ügyeljen arra, hogy ne érintse meg és ne hajlítsa meg az alaplapon lévő érintkezőtűket.

Dell Inspiron 518



1	a processzor burkolata	2	fül
3	processzor	4	processzorfoglat
5	középső fedélzár	6	kioldó kar
7	első állító vágás	8	processzor 1-es tű jelző
9	hátsó állító vágás		

Dell Inspiron 519



1	kioldó kar	2	processzor
3	foglat	4	processzor 1-es tű jelző

3. Ügyeljen arra, hogy a foglat kioldókarja teljesen nyitott állapotban legyen.
4. Az Inspiron 518 esetében, igazítsa össze az első és hátsó állító bevágást a processzoron és a foglalon.
5. Illessze a processzor megjelölt sarkát a foglat megjelölt sarkához.

➔ **FIGYELMEZTETÉS:** Sérülésük elkerülése érdekében pontosan illessze a processzort a foglatra, és túlzott erő kifejtése nélkül nyomja rá.

6. Óvatosan illessze a processzort a foglatra és győződjön meg róla, hogy a processzor helyesen van behelyezve.
7. Miután a processzor pontosan a helyére került, zárja le a processzor burkolatát, ha van.
Győződjön meg, hogy a fül a processzor fedelén a foglat középső fedelének zárja alatt van.
8. Fordítsa vissza a foglat kioldókarját, és pattintsa a helyére a processzor rögzítéséhez.
9. Takarítsa le a hővezető pasztát a hűtőborda aljáról.

➔ **FIGYELMEZTETÉS:** Győződjön meg, hogy friss hővezető pasztát használ. A hővezető paszta rendkívül fontos eleme a processzor optimális működését garantáló hűtési folyamatnak.

10. Szükség szerint vonja be a processzor tetejét hővezető pasztával.
11. Helyezze vissza a processzorventilátor és a hűtőborda egységét (lásd: [A processzorventilátor és a hűtőbordák egységének cseréje](#)).

➔ **FIGYELMEZTETÉS:** Győződjön meg, hogy a processzorventilátor és a hűtőborda helyesen rögzített.

12. Zárja vissza a számítógép oldallapját (lásd: [A számítógép oldallapjának visszaszerelése](#)).
13. Csatlakoztassa a számítógépet és a berendezéseket az elektromos hálózathoz, majd kapcsolja be azokat.

[Vissza a Tartalomjegyzék oldalra](#)

Meghajtók cseréje

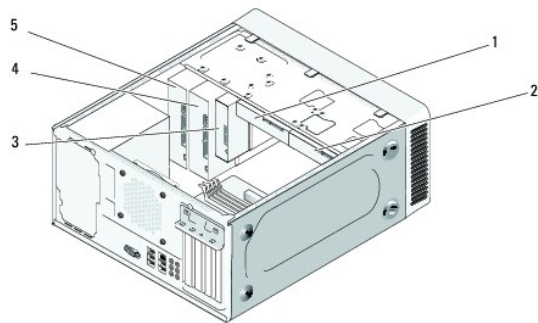
Dell™ Inspiron™ 518/519 Szervizelési kézikönyv

- [Merevlemez cseréje](#)
- [CD/DVD meghajtó cseréje](#)
- [A memóriakártya-olvasó cseréje](#)
- [A FlexiBay kitörhető fémlemez eltávolítása](#)
- [A meghajtóelőlap visszaszerelése](#)

⚠ VIGYÁZAT: Mielőtt a számítógép belsejében bármilyen javításhoz kezd, olvassa el a számítógéphez kapott biztonsági utasításokat. Bővebb biztonsági útmutatásokért lásd a Szabályozási megfelelésségi honlapot a www.dell.com/regulatory_compliance címen.

🔧 MEGJEGYZÉS: A rendszer nem támogat IDE meghajtókat.

🔧 MEGJEGYZÉS: A 3.5 hüvelykes médiakártya-olvasó/hajlékonylemez-meghajtó kábel nem felcserélhető a merevlemez meghajtó kábelével.



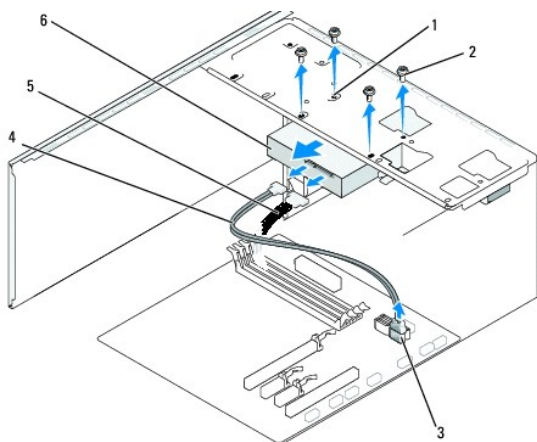
1	merevlemez-meghajtó	2	opcionális merevlemez
3	memóriakártya-olvasó	4	opcionális CD vagy DVD meghajtó
5	CD vagy DVD meghajtó		

Merevlemez cseréje

👉 FIGYELMEZTETÉS: Ha adatokat tartalmazó merevlemez cserél, a szerelés megkezdése előtt készítsen biztonsági másolatot a fájlokról.

1. Kövesse a következő fejezetben olvasható utasításokat: [Előkészületek](#).
2. Távolítsa el a számítógép oldallapját (lásd: [A számítógép oldallapjának eltávolítása](#)).
3. Csatolja le a táp- és adatkábeleket a meghajtóról.

🔧 MEGJEGYZÉS: Ha most nem cseréli ki a merevlemez, húzza ki az adatkábel másik végét az alaplapról és tegye félre. Az adatkábelt használhatja később egy merevlemez beszerelésére.



1	csavarlyukak a merevlemez-keretben (4)	2	csavarok (4)
3	alaplapi csatlakozó (bármely rendelkezésre álló SATA0 - SATA3)	4	soros ATA adatkábel
5	tápkábel	6	merevlemez-meghajtó

4. Távolítsa el a négy csavart ami a merevlemez a számítógépházhoz rögzíti.

FIGYELMEZTETÉS: Vigyázzon, hogy ne karcolja meg a merevlemez áramköri lapját, eltávolítás vagy csere közben.

5. Csúsztassa ki a merevlemez a számítógép elején.

6. Ha meghajtót cserél, vagy újat telepít, ellenőrizze a meghajtó dokumentációjában hogy konfigurálva van-e a számítógépére.

7. Csúsztassa be a merevlemez a merevlemez-keretbe.

8. Igazítsa egy vonalba a négy csavalyukat a merevlemez meghajtón és a szerelőkereten.

9. Helyezze vissza és szorítsa meg a négy csavart hogy a merevlemez a számítógépházhoz rögzítse.

10. Csatlakoztassa a tápkábelt és az adatkábelt a merevlemez-meghajtóhoz.

11. Ellenőrizze, hogy minden kábel és alkatrész megfelelően csatlakozik-e.

12. Zárja vissza a számítógép oldallapját (lásd: [A számítógép oldallapjának visszaszerelése](#)).

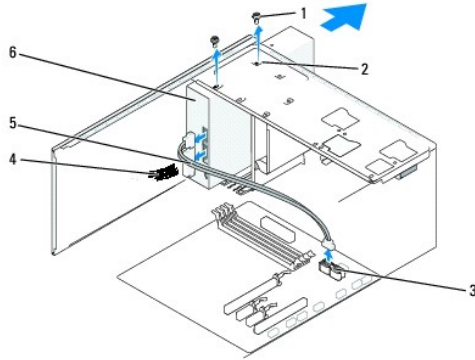
13. Csatlakoztassa a számítógépet és a berendezéseket az elektromos hálózathoz, majd kapcsolja be azokat.

CD/DVD meghajtó cseréje

1. Kövesse a következő fejezetben olvasható utasításokat: [Előkészületek](#).

2. Távolítsa el a számítógép oldallapját (lásd: [A számítógép oldallapjának eltávolítása](#)).

3. Távolítsa el az előlapi panelt (lásd: [Az előlap visszahelyezése](#)).



1	egyei csavarok (2)	2	csavarlyukak a CD/DVD meghajtókeretben	3	alaplapi csatlakozó (bármely rendelkezésre álló SATA0 - SATA3)
4	tápkábel	5	adatkábel	6	CD/DVD-meghajtó

4. Csatolja le a CD/DVD meghajtó hátoldaláról a táp- és adatkábelt.

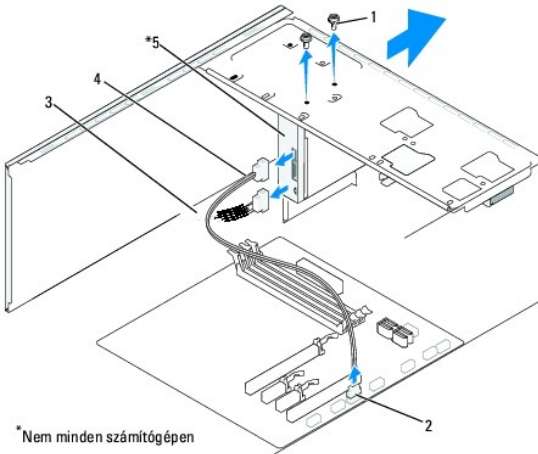
MEGJEGYZÉS: Ha a számítógépből az egyetlen CD/DVD meghajtót szereli ki, és helyére nem szerel be másikat, húzza ki az adatkábelt az alaplaptól is, és tegye el.

5. Távolítsa el a CD/DVD meghajtót a számítógépházhoz rögzítő két csavart.
6. Csúsztassa ki a CD/DVD meghajtót a számítógépből az előlapon keresztül.
7. Ha nem cseréli ki a meghajtót:
- Helyezze vissza a meghajtóelőlapot (lásd: [A meghajtóelőlap visszaszerelése](#)).
 - Lépje a [lépés 12.](#)
8. Óvatosan csúsztassa a meghajtót a helyére.
9. Igazítsa egy vonalba a csavarlyukat a CD/DVD meghajtón és a szerelőkereten.
10. Helyezze vissza és szorítsa meg a CD/DVD meghajtót a számítógépházhoz rögzítő két csavart.
11. Csatlakoztassa a tápkábelt és az adatkábelt a merevlemez-meghajtóhoz.
12. Helyezze vissza az előlapi panelt (lásd: [Az előlap visszahelyezése](#)).
13. Zárja vissza a számítógép oldallapját (lásd: [A számítógép oldallapjának visszaszerelése](#)).
14. Csatlakoztassa a számítógépet és a berendezéseket az elektromos hálózathoz, majd kapcsolja be azokat.

MEGJEGYZÉS: Amennyiben új meghajtót telepített, tanulmányozza a dokumentációt amit vele szállítottak, hogy a működéshez szükséges-e szoftver telepítése.

A memóriakártya-olvasó cseréje

- Kövesse a következő fejezetben olvasható utasításokat: [Előkészületek](#).
- Távolítsa el a számítógép oldallapját (lásd: [A számítógép oldallapjának eltávolítása](#)).
- Távolítsa el az előlapi panelt (lásd: [Az előlap visszahelyezése](#)).

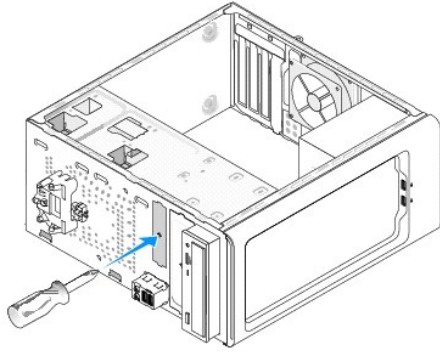


1	egyedi csavarok (2)	2	F_USB4 csatlakozó	3	tápkábel
4	flexbay USB csatlakozó	5	memóriakártya-olvasó		

4. Csatolja le a FlexBay USB kábelt és a tápkábelt a memóriakártya-olvasó hátoldaláról valamint a belső alaplapi USB csatlakozóról (F_USB4) (lásd [Alaplapi alkatrészek](#)).
5. Távolítsa el a memóriakártya-olvasót rögzítő két csavart.
6. Csúsztassa ki a memóriakártya-olvasót a számítógép előlapján keresztül.
7. Ha nem telepít memóriakártya-olvasót, helyezze vissza a meghajtópanelt. Lásd: [A meghajtóelőlap visszaszerelése](#).
8. Ha új memóriakártya-olvasót telepít:
 - a. Távolítsa el a meghajtóelőlapot (lásd: [A meghajtóelőlap visszaszerelése](#)).
 - b. Vegye ki a memóriakártya-olvasót a csomagolásból.
9. Óvatosan csúsztassa be a memóriakártya-olvasót a helyére a FlexBay nyílásba.
10. Igazítsa egy vonalba a memóriakártya-olvasó és a FlexBay csavarlyukait.
11. Szorítsa meg a két csavart ami a memóriakártya-olvasót rögzíti.

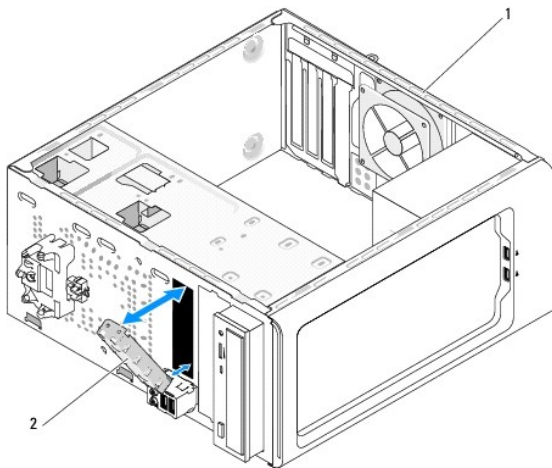
MEGJEGYZÉS: Győződjön meg, hogy a memóriakártya-olvasó telepítve van, mielőtt a FlexBay kábelt csatlakoztatja.
12. Csatlakoztassa a FlexBay USB kábelt a memóriakártya-olvasó hátoldalához és az alaplapi USB csatlakozóhoz (F_USB4) (lásd [Alaplapi alkatrészek](#)).
13. Helyezze vissza az előlapi panelt (lásd [Az előlap visszahelyezése](#)).
14. Zárja vissza a számítógép oldallapját (lásd: [A számítógép oldallapjának visszaszerelése](#)).
15. Csatlakoztassa a számítógépet és a berendezéseket az elektromos hálózathoz, majd kapcsolja be azokat.

A FlexiBay kitörhető fémlemez eltávolítása



Igazítsa egy csillagsavarhúzó hegyét a kitörhető fémlemez nyílásába és fordítsa kifelé a csavarhúzót amíg kitörik a fémlemez, majd távolítsa el ezt.

A meghajtóelőlap visszaszerelése



1 A számítógép előlnézete	2 meghajtóelőlap (opcionális)
---------------------------	-------------------------------

Igazítsa be a meghajtóelőlapot a memóriakártya-olvasó üres nyílásába és nyomja helyére az előlapot. A meghajtóelőlap helyére ugrik és rögzül.

FIGYELMEZTETÉS: Az FCC szabályoknak megfelelően, ajánlott, hogy a meghajtóelőlapot mindig helyezze vissza, ha a memóriakártya-olvasót kiveszi a számítógépből.

[Vissza a Tartalomjegyzék oldalra](#)

[Vissza a Tartalomjegyzék oldalra](#)

Ventilátorok cseréje

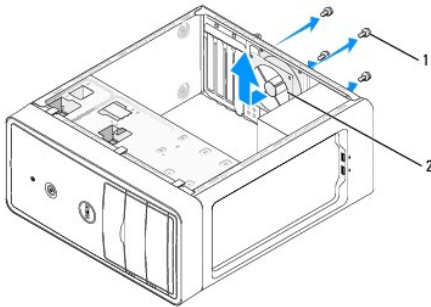
Dell™ Inspiron™ 518/519 Szervizelési kézikönyv

- [A házventilátor cseréje](#)
- [A processzorventilátor és a hűtőbordák együttesének cseréje](#)

- ⚠ **VIGYÁZAT:** Mielőtt a számítógép belsejében bármilyen javításhoz kezd, olvassa el a számítógéphez kapott biztonsági utasításokat. Bővebb biztonsági útmutatásokért lásd a Szabályozási megfelelésségi honlapot a www.dell.com/regulatory_compliance címen.
- ⚠ **VIGYÁZAT:** Elektromos áramütés vagy a mozgó ventilátorlapátok által okozott sérülések elkerülése végett mindig húzza ki a számítógépet, mielőtt kinyitná a fedelét.

A házventilátor cseréje

- ⚠ **FIGYELMEZTETÉS:** Ne érintse meg a ventilátor lapátjait mikor eltávolítja a házventilátort. Ez károsíthatja a ventilátort.



1	csavarok (4)	2	Házventilátor
---	--------------	---	---------------

1. Kövesse a következő fejezetben olvasható utasításokat: [Előkészületek](#).
2. Távolítsa el a számítógép oldallapját (lásd: [A számítógép oldallapjának eltávolítása](#)).
3. Csatolja le a házventilátor kábelét az alaplapi csatlakozóról (CHASSIS_FAN).
4. Távolítsa el a házventilátort rögzítő négy csavart.
5. Csúsztassa a házventilátort a számítógép eleje felé és emelje fel.
6. A házventilátor beszereléséhez csúsztassa helyre a számítógép hátulja felé.
7. Szorítsa meg a négy csavart hogy rögzítse a házventilátort.
8. Csatlakoztassa házventilátor kábelét az alaplapi csatlakozóra (CHASSIS_FAN).
9. Zárja vissza a számítógép oldallapját (lásd: [A számítógép oldallapjának visszaszerelése](#)).

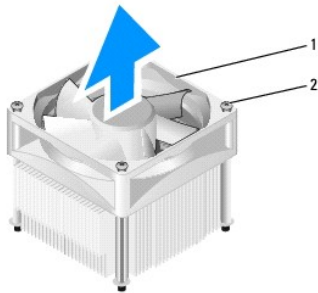
A processzorventilátor és a hűtőbordák együttesének cseréje

- ⚠ **VIGYÁZAT:** Annak ellenére, hogy műanyag pajzzsal van ellátva, a hűtőborda nagyon forróvá válhat normál működés közben. Mielőtt megfogja, kellő ideig hagyja hűlni.
- ⚠ **FIGYELMEZTETÉS:** Ne érintse meg a ventilátor lapátjait miközben a processzorventilátor és hűtőborda együttesét szereli ki. Ez károsíthatja a ventilátort.
- ⚠ **FIGYELMEZTETÉS:** A processzorventilátor és a hűtőbordák egy egységet képeznek. Ne próbálja a ventilátort külön eltávolítani.

1. Kövesse a következő fejezetben olvasható utasításokat: [Előkészületek](#).
2. Távolítsa el a számítógép oldallapját (lásd: [A számítógép oldallapjának eltávolítása](#)).
3. Húzza ki a ventilátorkábelét az alaplap FAN_CPU csatlakozójából (lásd: [Alaplapi alkatrészek](#)).
4. Gondosan húzza félre a kábeleket amik a processzorventilátor és hűtőbordák fölött vannak.
5. kövesse az alábbi, az Ön modelljének megfelelő utasításokat a processzorventilátor és hűtőbordák együttesének visszaszereléséhez:

Inspiron 518

- a. Lazítsa meg a négy tartócsavart ami a processzorventilátort és a hűtőbordákat rögzíti és emelje egyenszen felfele.



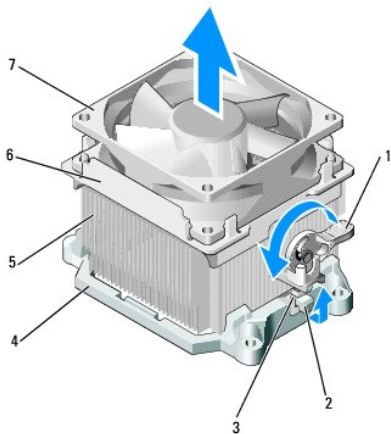
1	processzorventilátor és hűtőbordák	2	rögzített csavarok (4)
---	------------------------------------	---	------------------------

MEGJEGYZÉS: A processzorventilátor és a hűtőbordák az Ön számítógépében lehet hogy nem pont úgy néznek ki, mint a fenti rajzon.

- b. A processzorventilátor és hűtőbordák visszaszereléséhez igazítsa a négy rögzítőcsavart az alaplap négy fém csavarlyukához.
- c. Szorítsa meg a négy rögzített csavart.

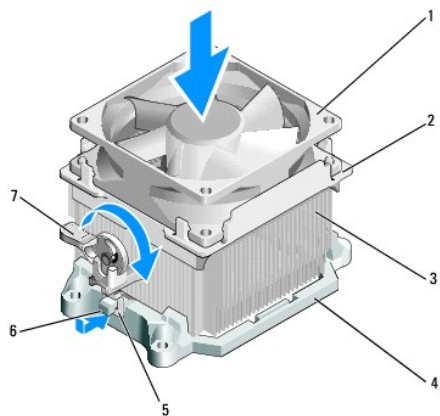
Inspiron 519

- a. Fordítsa a kapocs emelőjét 180 fokot balra hogy a kapocs fogását kiengedje a keretből.
- b. Engedje fel a kapocs fogantyúját a keret ellenkező oldalán.
- c. Fordítsa finoman delfele a hűtőbordát és vegye ki a számítógépből. Heylezze a hűtőbordát a tetejére, a hővezető pasztával felfele.



1	kapocs emelő	2	keret	3	kapocs fogantyú
4	keret	5	hűtőborda	6	ventilátor fedél
7	Ventilátor				

- d. Helyezze vissza a hűtőbordát és a ventilátort a hűtőborda szerelékeretébe.
- e. Győződjön meg róla, hogy a két kapcsó fogantyúja a kerethez igazodik.
- f. Tartsa egy helyben a hűtőborda együttesét és fordítsa a kapocs fogantyúját 180 fokot jobbra a hűtőborda és a ventilátor rögzítéséhez.



1	Ventilátor	2	ventilátor fedél	3	hűtőborda
4	keret	5	kapocs fogantyú	6	keret
7	kapocs emelő				

MEGJEGYZÉS: Győződjön meg, hogy a processzorventilátor és a hűtőborda helyesen rögzített.

6. Csatlakoztassa a processzorventilátor és a hűtőborda együttesének kábelét az alaplapi CPU_FAN?csatlakozóhoz (lásd: [Alaplapi alkatrészek](#)).
7. Zárja vissza a számítógép oldallapját (lásd: [A számítógép oldallapjának visszaszerelése](#)).
8. Csatlakoztassa a számítógépet és a berendezéseket az elektromos hálózathoz, majd kapcsolja be azokat.

[Vissza a Tartalomjegyzék oldalra](#)

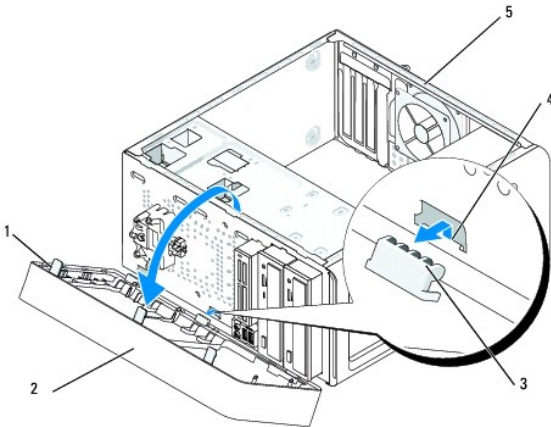
[Vissza a Tartalomjegyzék oldalra](#)

Az előlap visszahelyezése

Dell™ Inspiron™ 518/519 Szervizelési kézikönyv

⚠ VIGYÁZAT: Mielőtt a számítógép belsejében bármilyen javításhoz kezd, olvassa el a számítógéphez kapott biztonsági utasításokat. Bővebb biztonsági útmutatásokért lásd a Szabályozási megfelelésségi honlapot a www.dell.com/regulatory_compliance címen.

1. Kövesse a következő fejezetben olvasható utasításokat: [Előkészületek](#).
2. Távolítsa el a számítógép oldallapját (lásd: [A számítógép oldallapjának eltávolítása](#)).



1	előlap tartó (3)	2	előlap
3	előlap kapocs (3)	4	kapocs behelyezés
5	A számítógép hátulnézete		

3. Fogja meg és emelje fel egyenként az előlap tartóit, hogy kiszabadítsa a számítógép elejéből.
4. Fordítsa és húzza el az előlapot a számítógép elejétől, hogy az előlap kapcsait kiszabadítsa.
5. Az előlap visszaszereléséhez igazítsa egy vonalba és helyezze be a kapcsokat a helyükre.
6. Fordítsa az előlapot a számítógép felé, amíg az bekattan a számítógép elejébe.
7. Zárja vissza a számítógép oldallapját (lásd: [A számítógép oldallapjának visszaszerelése](#)).

[Vissza a Tartalomjegyzék oldalra](#)

Az előlapi I/O panel cseréje

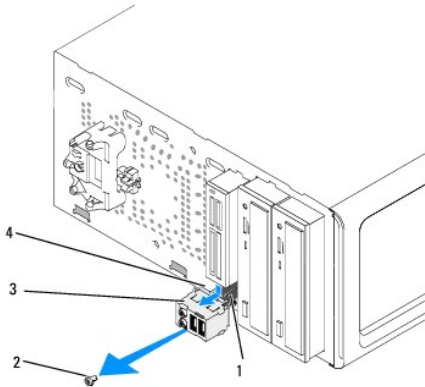
Dell™ Inspiron™ 518/519 Szervizelési kézikönyv

⚠ VIGYÁZAT: Mielőtt a számítógép belsejében bármilyen javításhoz kezd, olvassa el a számítógéphez kapott biztonsági utasításokat. Bővebb biztonsági útmutatásokért lásd a Szabályozási megfelelésségi honlapot a www.dell.com/regulatory_compliance címen.

1. Kövesse a következő fejezetben olvasható utasításokat: [Előkészületek](#).
2. Távolítsa el a számítógép oldallapját (lásd: [A számítógép oldallapjának eltávolítása](#)).
3. Távolítsa el az előlapi panelt (lásd: [Az előlap visszahelyezése](#)).
4. Távolítsa el minden bővítőkart (lásd: [PCI/PCI Express kártyák cseréje](#)).

🔍 FIGYELMEZTETÉS: Figyelmesen jegyezze fel minden kábel vezetési útvonalát, hogy biztosan helyesen tegye vissza azokat. Egy helytelenül vezetett vagy vissza nem kötött kábel számítógép-problémákhoz vezethet.

5. Csatoljon le minden kábelt ami az I/O panelhez csatlakozik az alaplapról.
6. Távolítsa el a csavart ami az I/O panelt a számítógépházhoz rögzíti.
7. Óvatosan távolítsa el a meglévő I/O panelt a számítógépből.



1	Kábelek	2	csavar
3	I/O panel	4	I/O panel kapocs

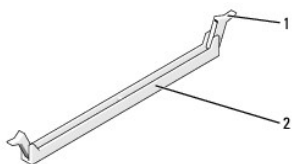
8. Az új I/O panel beszereléséhez igazítsa be és csúsztassa be az I/O panelt a kapcsányításba.
9. Helyezze vissza és szorítsa meg a csavart ami az I/O panelt a számítógépházhoz rögzíti.
10. Csatlakoztassa a kábeleket az alaphoz.
11. Helyezze vissza az előlapi panelt (lásd: [Az előlap visszahelyezése](#)).
12. Zárja vissza a számítógép oldallapját (lásd: [A számítógép oldallapjának visszaszerelése](#)).
13. Csatlakoztassa a számítógépet és a berendezéseket az elektromos hálózathoz, majd kapcsolja be azokat.

Memóriamodulok cseréje

Dell™ Inspiron™ 518/519 Szervizelési kézikönyv

⚠ VIGYÁZAT: Mielőtt a számítógép belsejében bármilyen javításhoz kezd, olvassa el a számítógéphez kapott biztonsági utasításokat. Bővebb biztonsági útmutatásokért lásd a Szabályozási megfelelésségi honlapot a www.dell.com/regulatory_compliance címen.

1. Kövesse a következő fejezetben olvasható utasításokat: [Előkészületek](#).
2. Távolítsa el a számítógép oldallapját (lásd: [A számítógép oldallapjának eltávolítása](#)).
3. Keresse meg a memóriamodulokat az alalapon (lásd: [Alaplapi alkatrészek](#)).
4. Oldja ki a memóriamodul foglalatának két végén található rögzítőkapcsokat.



1	biztosító kapcsó	2	Memóriamodul csatlakozó
---	------------------	---	-------------------------

5. Fogja meg a modult, és húzza felfele.

Ha a modult nehéz eltávolítani, előre-hátra mozgatva lazítsa meg.

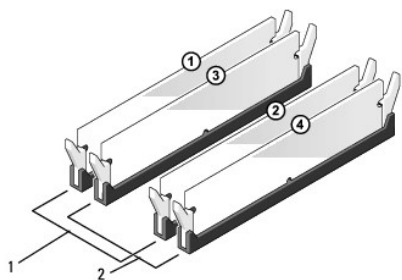
➡ FIGYELMEZTETÉS: Ne használjon ECC memóriamodulokat.

➡ FIGYELMEZTETÉS: Ha a memóriabővítés során eltávolítja az eredeti memóriamodulokat a számítógépből, tartsa azokat az új moduloktól elkülönítve még akkor is, ha az új modulokat is a Dell-től vásárolta. Lehetőleg ne párosítson össze új modult eredeti modullal. Ellenkező esetben előfordulhat, hogy a számítógép nem indul el megfelelően. Az ajánlott memóriakonfigurációk a következők: 1 pár memóriamodul a 1. és 2. DIMM-foglalatban, vagy 1 pár memóriamodul a 1. és 2. DIMM-foglalatban, és további 1 pár memóriamodul a 3. és 4. DIMM-foglalatban.

📌 MEGJEGYZÉS: Ha vegyes, PC2-5300 (DDR2 667-MHz) és PC2-6400 (DDR2 800-MHz) memória-párokat szerel be, a modulok a beszerelt modulok leglassúbjának sebességén fognak működni.

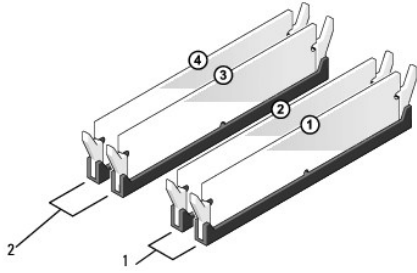
6. Kövesse az alábbi útmutatásokat a memóriamodulok beszereléséhez, a számítógép modelljétől függően.

Inspiron™ 518 esetében - először helyezzen be egyetlen memóriamodult a processzorhoz legközelebb lévő 1. DIMM-foglalatba, és csak ezután folytassa a többi modullal.



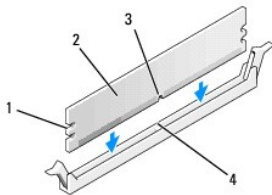
1	A pár: párosított memóriamodulok a DIMM_1 és DIMM_2 foglalatokban.	2	B pár: párosított memóriamodulok a DIMM_3 és DIMM_4 foglalatokban.
---	--	---	--

Inspiron 519 esetében - először helyezzen be egyetlen memóriamodult a processzorhoz legközelebb lévő 1. DIMM-foglalatba, és csak ezután folytassa a többi modullal.



1	A pár: párosított memóriamodulok a DIMM_1 és DIMM_2 foglalatokban.	2	B pár: párosított memóriamodulok a DIMM_3 és DIMM_4 foglalatokban.
---	--	---	--

7. Igazítsa a modul alján lévő bemetszést a foglalat keresztídjához.

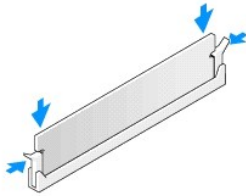


1	bemetszések (2)	2	memóriamodul
3	bemetszés	4	keresztídj

FIGYELMEZTETÉS: A memóriamodult sérülésének elkerülése érdekében egyenesen lefelé nyomja, a két végénél egyforma erőt kifejtve.

8. Addig nyomja a modult a foglalatba, amíg a helyére nem pattan.

Ha a modult megfelelően helyezte be, a rögzítőkapcsok a modul két végén található bemetszésekbe illeszkednek.



9. Zárja vissza a számítógép oldalpaját (lásd: [A számítógép oldalpajának visszaszerelése](#)).

10. Csatlakoztassa a számítógépet és a berendezéseket az elektromos hálózathoz, majd kapcsolja be azokat.

11. Amikor a képernyőn megjelenik a memóriaméret megváltozásáról tájékoztató üzenet, nyomja meg az <F1> gombot.

12. Jelentkezzen be a számítógépre.

13. A Windows-asztalon kattintson az egér jobb gombjával a **Sajátgép** ikonra, és válassza a **Tulajdonságok** menüpontot.

14. Kattintson az **Általános** lapra.

15. A memóriaméretnél (RAM) ellenőrizheti, hogy a modulok beszerelése sikeres volt-e.

[Vissza a Tartalomjegyzék oldalra](#)

Az áramforrás cseréje

Dell™ Inspiron™ 518/519 Szervizelési kézikönyv

VIGYÁZAT: Mielőtt a számítógép belsejében bármilyen javításhoz kezd, olvassa el a számítógéphez kapott biztonsági utasításokat. Bővebb biztonsági útmutatásokért lásd a Szabályozási megfelelésségi honlapot a www.dell.com/regulatory_compliance címen.

VIGYÁZAT: Elektromos áramütés vagy a mozgó ventilátorlapátok által okozott sérülések elkerülése végett mindig húzza ki a számítógépet, mielőtt kinyitná a fedelét.

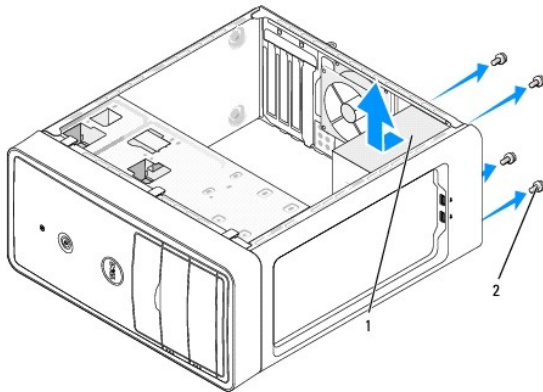
1. Kövesse a következő fejezetben olvasható utasításokat: [Előkészületek](#).
2. Távolítsa el a számítógép oldallapját (lásd: [A számítógép oldallapjának eltávolítása](#)).

FIGYELMEZTETÉS: Jegyezze meg a helyét és jelzését minden tápcsatlakozónak mielőtt a tápkábeleket leválasztja.

3. Kövesse a tápkábeleket amik a tápegységből kiágaznak és válassza le mindeniket.

MEGJEGYZÉS: Az alaplapról és a meghajtókról való eltávolítás közben jegyezze meg az egyenirányú kábelek vezetését a számítógépház fűlei alatt. Amikor visszahelyezi ezeket a kábeleket, megfelelő módon kell elvezetnie, hogy megelőzze a becsípődésüket.

4. Hajtsa ki a négy csavart, amely a tápegységet a számítógépházhoz rögzíti.



1 tápegység	2 csavarok (4)
-------------	----------------

5. Csúsztassa ki az áramforrást és emelje ki.
6. Csúsztassa be a számítógép hátulja felé a csere áramforrást.

VIGYÁZAT: A csavarok vissza nem tétele vagy meg nem szorítása áramütést okozhat, mert ezek külcsrészei a rendszer földelésének.

7. Helyezzen vissza és szorítson meg minden csavart ami a tápegységet a számítógép hátuljához rögzíti

FIGYELMEZTETÉS: Vezesse az egyenáramú kábeleket a számítógépház fűlei alatt. A kábeleket megfelelő módon kell vezetni, hogy elekrülje ezek sérülését.

8. Csatlakoztassa a kábeleket az alaplaphoz és a meghajtókhoz.

MEGJEGYZÉS: Ellenőrizzen újra minden kapcsolatot hogy biztos legyen.

9. Zárja vissza a számítógép oldallapját (lásd: [A számítógép oldallapjának visszaszerelése](#)).

10. Csatlakoztassa a számítógépet és a berendezéseket az elektromos hálózathoz, majd kapcsolja be azokat.

[Vissza a Tartalomjegyzék oldalra](#)

Az alaplap kiszérése

Dell™ Inspiron™ 518/519 Szervizelési kézikönyv

VIGYÁZAT: Mielőtt a számítógép belsejében bármilyen javításhoz kezd, olvassa el a számítógéphez kapott biztonsági utasításokat. Bővebb biztonsági útmutatásokért lásd a Szabályozási megfelelésségi honlapot a www.dell.com/regulatory_compliance címen.

FIGYELMEZTETÉS: Az alábbi műveleteket csak akkor végezze el, ha jártas a hardvereszközök ki- és beszerelésében! A műveletek hibás végrehajtása kárt okozhat az alaplapban. Műszaki szervizleírásért lásd a *Gyors referencia útmutatót*.

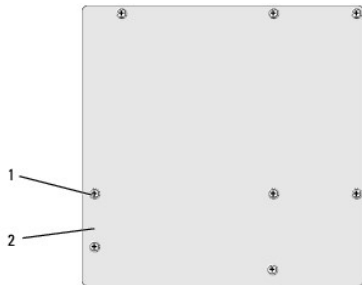
1. Kövesse a következő fejezetben olvasható utasításokat: [Előkészületek](#).
2. Távolítsa el a számítógép oldallappját (lásd: [A számítógép oldallapjának eltávolítása](#)).
3. Távolítson el minden bővítőkártyát az alaplapról (lásd: [PCI/PCI Express kártyák cseréje](#)).

VIGYÁZAT: A processzor hűtőbordája a normál működés során erősen felforrósodhat. Mielőtt megfogja, kellő ideig hagyja hűlni.

4. Távolítsa el a processzor és a hűtőborda együttesét (lásd: [A processzor kiszérése](#)).
5. Távolítsa el a memóriamodulokat (lásd: [Memóriamodulok cseréje](#)) és jegyezze fel melyik memóriamodult melyik memóriafoglaltból vette ki, hogy a memóriamodulokat ugyanoda helyezze vissza, miután visszateszi az alaplapot.

FIGYELMEZTETÉS: Figyelmesen jegyezze fel minden kábel vezetési útvonalát, hogy biztosan helyesen tegye vissza azokat. Egy helytelenül vezetett vagy vissza nem kötött kábel számítógép-problémákhoz vezethet.

6. Húzzon ki minden kábelt az alaplapból.
7. Távolítsa el az alaplap nyolc csavarját.



1	csavarok (8)	2	Alaplap
---	--------------	---	---------

8. Emelje fel és vegye ki az alaplapot.

FIGYELMEZTETÉS: Alaplapcsere esetén szemrevételezéssel hasonlítsa össze az új alaplapot a jelenlegivel, és győződjön meg arról, hogy a beszerelésre váró alkatrész megfelelő-e.


MEGJEGYZÉS: A cserealaplapon egyes alkatrészek és csatlakozójzatok helye eltérő lehet a meglévő alaplaphoz képest.

MEGJEGYZÉS: A cserealaplapok áthidaló vezetékait a gyárban előre beállítják.

9. Állítsa be az alaplapot a rajta levő csavarlyukak és a házon levő lyukak vonalba állításával.
10. Helyezze vissza a nyolc csavart, és rögzítse az alaplapot a számítógépházhoz.
11. Helyezze vissza a kábeleket amelyeket eltávolított az alaplapról.
12. Helyezze vissza a processzor és a hűtőborda együttesét (lásd: [A processzor beszerelése](#)).

FIGYELMEZTETÉS: Győződjön meg, hogy a hűtőborda helyesen rögzített és szigetelt.

13. Helyezze vissza a memóriamodulokat ugyanazokba a memóriefoglalatokba ahonnan eltávolította őket (lásd: [Memóriamodulok cseréje](#)).
14. Helyezze vissza a bővítőkárttyákat az alaplagra.
15. Zárja vissza a számítógép oldallapját (lásd: [A számítógép oldallapjának visszaszerelése](#)).
16. Csatlakoztassa a számítógépet és a berendezéseket az elektromos hálózathoz, majd kapcsolja be azokat.
17. Szükség esetén frissítse a rendszer BIOS-át.

 **MEGJEGYZÉS:** A BIOS frissítésről információkat lásd: [A BIOS Flash alkalmazása](#).

[Vissza a Tartalomjegyzék oldalra](#)

System Setup (Rendszerbeállítás)


Dell™ Inspiron™ 518/519 Szervizelési kézikönyv

- [Áttekintés](#)
- [Elfelejtett jelszó törlése](#)
- [CMOS Beállítások törlése](#)
- [A BIOS Flash alkalmazása](#)

Áttekintés

Használja a rendszerbeállítást:

- Rendszerkonfigurációs adatok módosítása hardver számítógépbe szerelését, cseréjét vagy eltávolítását követően.
- Olyan felhasználó által választható opciókat állíthat be vagy módosíthat, mint például a felhasználói jelszó.
- Az aktuális memóriaméret megállapítása vagy a telepített merevlemez típusának beállítása.

 **FIGYELMEZTETÉS:** Ne változtassa meg az itt található beállításokat, csak ha szakértői szintű számítógép-felhasználó. Bizonyos változtatások a számítógép hibás működését idézhetik elő.

 **MEGJEGYZÉS:** A System Setup (Rendszerbeállítás) használata előtt lehetőleg írja le a rendszerbeállítás képernyőn látható információkat későbbi felhasználás céljából.

Belépés a rendszerbeállításokba

- Kapcsolja be (vagy indítsa újra) a számítógépet.
- Mikor a kék DELL™ logó megjelenik, várja meg amíg az F2 jelzés megjelenik, majd nyomja meg azonnal az <F2> billentyűt.

 **MEGJEGYZÉS:** Az F2 jelzés tudatja, hogy a billentyűzet inicializálva van. A jelzés nagyon gyorsan megjelenhet, ezért figyelnie kell a megjelenését, majd nyomja meg az <F2> billentyűt. Ha megnyomja az <F2> billentyűt mielőtt a jelzés megjelenik, a gombnyomás elvesz. Ha túl sokáig vár, és az operációs rendszer logója megjelenik, várjon tovább, amíg a Microsoft®Windows® asztal meg nem jelenik. Ekkor kapcsolja ki a számítógépet, (lásd: [A számítógép kikapcsolása](#)) és próbálja meg újból végrehajtani a műveletet.

A rendszer-beállítási képernyők

A System Setup (Rendszerbeállítás) képernyő a számítógép aktuális vagy megváltoztatható konfigurációs adatait jeleníti meg. A képernyőn megjelenő információk három részre oszlanak: opciók listája, aktív opció és gombok funkciói.


Opciók listája - Ez a mező a rendszerbeállító ablak felső részében jelenik meg. A fülkre osztott opciók tartalmazzák a számítógép konfigurációját, többek között a hardvereszközöket, az energiagazdálkodást és a biztonságot meghatározó jellemzőket.

Opció mező - Ez a mező információt tartalmaz minden opcióról. Ebben a mezőben láthatja a pillanatnyi beállítást és változtathat rajta. Használja a jobb és bal nyílombokat egy opció kijelöléséhez. Nyomja meg az <Enter> gombot, hogy a kijelölést aktiválja.

Súgó mező - Ez a mező szövegkörnyezetnek megfelelő segítséget nyújt a kiválasztott opció szerint.

Billentyűfunkciók - A Beállítások mező alatt jelennek meg. Az aktív rendszerbeállítási mezőhöz tartozó billentyűket és azok funkcióit tartalmazza.


Rendszerbeállítási opciók - Dell Inspiron™ 518

 **MEGJEGYZÉS:** A számítógéptől és hozzá tartozó eszközöktől függően előfordulhat, hogy az alábbiakban felsorolt opciók eltérő módon vagy egyáltalán nem jelennek meg.

System Info	
Rendszer	Inspiron 518
BIOS Info	Megmutatja a BIOS verziószámára és dátumára vonatkozó információkat.
Szervizcímke	Megmutatja a számítógép szervizcímkejét.
Asset Tag	Megmutatja a számítógép termékcímkejét ha van.
CPU Info	Felsorolja a processzor busz-sebességét, azonosítóját, órajelét és az L2 gyorsítótárat.
Memória infó	Megmutatja a telepített memóriamennyiséget, a memória sebességét, csatorna módját (duál vagy egyszeres) és a telepített memória típusát.
Standard CMOS Funkciók	
Dátum/óra	Megjeleníti a pillanatnyi dátumot és időt. Dátum hh:nn:éé formátumban és az időt óó:pp:mm formátumban.

SATA Info	Megjeleníti a rendszerbe épített SATA meghajtókat(SATA-0: SATA-1; SATA-2: SATA-3; SATA-4; SATA-5).
SATA merevlemez automata érzékelés	Automatikusan érzekli a SATA csatlakozót amelyikhez merevlemez van csatlolva.
Kapacitás	Minden telepített SATA eszköz összes kapacitása.
Megállás:	Minden hibára, Minden, kivéve billentyűzet. (Minden, kivéve billentyűzet az alapértelmezett)
Előrehaladott BIOS Funkciók	
CPU funkciók	<ul style="list-style-type: none"> 1 CPUID határérték—Engedélyezve; Letiltva (alapértelmezett letiltva) 1 Letiltó bit végrehajtása—Engedélyezve; Letiltva (alapértelmezett engedélyezve) 1 Virtualizáló technológia—Engedélyezve; Letiltva (alapértelmezett engedélyezve) 1 Többmagos feldolgozás—Engedélyezve; Letiltva (alapértelmezett engedélyezve)
NumLock BE indításkor	ki; be (alapértelmezett be)
Indító eszköz konfigurálása	
Removable Device Priority (Eltávolítható eszközök prioritása)	Az eltávolítható eszközök, mint pl USB floppy egységek prioritásának beállítására használatos A kijelzett elemek dinamikusan frissülnek, annak függvényében, hogy milyen eltávolítható eszközök vannak csatlakoztatva.
Merevlemez indítási prioritás	A merevlemezek prioritásának beállítására. A megjelenő lista a merevlemezek észlelése nyomán dinamikusan változik.
Első indító eszköz	Eltávolítható, merevlemez; CDROM; USB-CDROM; Legacy LAN; letiltva (Alapértelmezett eltávolítható)
Második indító eszköz	Eltávolítható, merevlemez; CDROM; USB-CDROM; Legacy LAN; letiltva (Alapértelmezett merevlemez)
Harmadik indító eszköz	Eltávolítható, merevlemez; CDROM; USB-CDROM; Legacy LAN; letiltva (Alapértelmezett CD-ROM)
Egyéb eszköz indítása	Engedélyezett, letiltott (Alapértelmezett letiltott)
Előrehaladott lapkészlet-funkciók	
Kijelző inicializálása először	PCI sín, Alaplapi (Alapértelmezett PCI sín)
Videomemória méret	1 MB, 8 MB (Alapértelmezett 8 MB)
Integrált perifériák	
USB eszköz Beállítás	<ul style="list-style-type: none"> 1 USB vezérlő-Engedélyezett vagy letiltott (Alapértelmezett engedélyezett) 1 USB Működési mód-Nagy sebesség; Teljes/Alacsony Sebesség (Alapértelmezett Nagy sebesség)
Alaplapi audió csatlakozó	Engedélyezett, letiltott (Alapértelmezett engedélyezett)
Alaplapi LAN vezérlő	Engedélyezett, letiltott (Alapértelmezett engedélyezett)
Alaplapi LAN Boot ROM	Engedélyezett, letiltott (Alapértelmezett letiltott)
SATA Mód	IDE; RAID (Alapértelmezett IDE)
Energiakezelés beállítás	
ACPI Suspend Type	S1(POS); S3(STR) (alapértelmezett S3(STR))
Remote Wake Up	ki; be (alapértelmezett be)
Automatikus bekapcsolás	Engedélyezett, letiltott (Alapértelmezett letiltott)
Automatikus bekapcsolás dátuma	0
Automatikus bekapcsolás ideje	0:00:00
AC Recovery	Ki; Be; Utolsó (Alapértelmezett Ki)

Rendszerbeállítási opciók - Dell Inspiron 519

 **MEGJEGYZÉS:** A számítógéptől és hozzá tartozó eszközöktől függően előfordulhat, hogy az alábbiakban felsorolt opciók eltérő módon vagy egyáltalán nem jelennek meg.

System Info	
Rendszer	Inspiron 519
BIOS Info	Megmutatja a BIOS verziószámára és dátumára vonatkozó információkat.
Szervizcímke	Megmutatja a számítógép szervizcímkejét.
Asset Tag	Megmutatja a számítógép termékcímkejét ha van.
CPU Info	Felsorolja a processzor busz-sebességét, azonosítóját, órajelét és az L2 gyorsítótárat.
Memória infó	Megmutatja a telepített memóriamennyiséget, a memória sebességét, csatorna módját (duál vagy egyszeres) és a telepített memória típusát.
Standard CMOS Funkciók	
Dátum/Óra	Megjeleníti a pillanatnyi dátumot és időt. Dátum hh:nn:éé formátumban és az időt óó:pp:mm formátumban.
SATA Info	Megjeleníti a rendszerbe épített SATA meghajtókat(SATA-0: SATA-1; SATA-2: SATA-3; SATA-4; SATA-5).
Előrehaladott BIOS Funkciók	
CPU funkciók	<ul style="list-style-type: none"> 1 AMD™ Virtualization—Engedélyezett, letiltott (Alapértelmezett letiltott) 1 AMD Cool 'N' quiet funkció—Engedélyezett, letiltott (Alapértelmezett engedélyezett) 1 AMD Live!—Jelzi, hogy az AMD Live! funkció elérhető vagy sem
USB eszköz Beállítás	Nagy sebesség; Teljes/Alacsony Sebesség (Alapértelmezett Nagy sebesség)


Indító eszköz konfigurálása,	
Gyors indítás	Engedélyezett, letiltott (Alapértelmezett engedélyezett)
Numlock gomb	ki; be (alapértelmezett be)
Billentyűzet hibák	Jelenti, Nem jelenti (Alapértelmezett jelenti)
Removable Device Priority (Eltávolítható eszközök prioritása)	Az eltávolítható eszközök, mint pl USB floppy egységek prioritásának beállítására használatos A kijelzett elemek dinamikus frissülnek, annak függvényében, hogy milyen eltávolítható eszközök vannak csatlakoztatva.
Merevlemez indítási prioritás	A merevlemez prioritásának beállítására. A megjelenő lista a merevlemez észlelése nyomán dinamikus változik.
Első indító eszköz	Eltávolítható, merevlemez; CD/DVD; letiltva (Alapértelmezett Eltávolítható)
Második indító eszköz	Eltávolítható, merevlemez; CD/DVD; letiltva (Alapértelmezett CD/DVD)
Harmadik indító eszköz	Eltávolítható, merevlemez; CD/DVD; letiltva (Alapértelmezett merevlemez)
Egyéb eszköz indítása	Nem; Igen (Alapértelmezett igen)
Előrehaladott lapkészlet-funkciók	
Kijelző inicializálása először	PCI-E 16X sín; PCI-E 1X sín; PCI sín; Alaplapi (Alapértelmezett PCI-E sín)
UMA Frame Buffer méret	Auto;32MB;64MB;128MB;256MB;512MB (Alapértelmezett Auto)
Alaplapi audió csatlakozó	Auto,Engedélyezett, Letiltott (Alapértelmezett engedélyezett)
Alaplapi LAN vezérlő	Engedélyezett, letiltott (Alapértelmezett engedélyezett)
Alaplapi LAN Boot ROM	Engedélyezett, letiltott (Alapértelmezett letiltott)
USB Eszközbeállítás	<ul style="list-style-type: none"> 1 USB vezérlő-Engedélyezett vagy letiltott (Alapértelmezett engedélyezett) 1 USB Működési mód-Nagy sebesség; Teljes/Alacsony Sebesség (Alapértelmezett Nagy sebesség)
Energiakezelés beállítás	
ACPI Suspend Type	S1(POS); S3(STR) (alapértelmezett S3(STR))
CIE támogatás	Engedélyezett, letiltott (Alapértelmezett letiltott)
Remote Wake Up	Engedélyezett, letiltott (Alapértelmezett engedélyezett)
AC Recovery	Ki; Be; Utolsó (Alapértelmezett Ki)
Automatikus bekapcsolás	Engedélyezett, letiltott (Alapértelmezett letiltott)
Automatikus bekapcsolás dátuma	Minden nap: 0-30 (Alapértelmezett dátum)
Automatikus bekapcsolás ideje	00:00:00-23:59:50 (dó:pp:mm formátumban)
BIOS biztonsági funkciók	
Felügyelői jelszó	Felügyelői állapot telepítve
Felhasználói jelszó	Felhasználói állapot telepítve
Felügyeleti jelszó beállítása	Adja meg a kívánt felügyelői jelszót
Felhasználói hozzáférési szint	Nincs hozzáférés, Csak megtekintés, Korlátozott, Teljes hozzáférés (Alapértelmezett Csak megtekintés)
Felhasználó jelszavának beállítása	Adja meg a kívánt felhasználói jelszót
Jelszó ellenőrzés	Beállítás; Mindig (Alapértelmezett Beállítás)
Felhasználói jelszó törlése	Nyomja meg az Entert a felhasználói jelszó törléséhez.

rendszerindítási sorrend

Ez a funkció lehetővé teszi az indítási sorrend megváltoztatását.

Indítási opciók

- 1 **Merevlemez** - A számítógép az elsődleges merevlemezről próbálja indítani a rendszert. Ha a meghajtón nincs operációs rendszer, a számítógép hibaüzenetet generál.
- 1 **CD/DVD meghajtó** - A számítógép CD/DVD-ről próbálja indítani a rendszert. Ha nincs CD/DVD meghajtó, vagy a CD/DVD nem tartalmaz operációs rendszert, a számítógép hibaüzenetet generál.
- 1 **USB háttértár** - Csatlakoztassa a háttértárt az USB-porthoz, és indítsa újra a számítógépet. Amikor a képernyő jobb felső sarkában megjelenik az F12 = Boot Menu felirat, nyomja meg az <F12> billentyűt. A BIOS észleli az eszközt, és az USB-háttértárt felveszi a rendszerindító menü opciói közé.

 **MEGJEGYZÉS:** USB eszközről való rendszerindításhoz az eszköznek rendszerindításra alkalmasnak kell lennie. Ezt az eszköz dokumentációjában ellenőrizheti.

A rendszerindítási sorrend eseti megváltoztatása

Ha például futtatni szeretné a Dell Diagnostics alkalmazást a *Drivers and Utilities* lemezeiről, beállíthatja, hogy a számítógép egy alkalommal a CD-meghajtóról indítsa a rendszert, majd a diagnosztikai tesztek befejeztével ismét a merevlemezről indítsa. A funkció segítségével újraindíthatja a számítógépet egy USB eszköztől, mint például hajlékonylemez-meghajtó vagy memória kulcs.

1. Ha USB-eszköztől indítja a rendszert, csatlakoztassa az eszközt az USB- porthoz.

2. Kapcsolja be (vagy indítsa újra) a számítógépet.


3. Amikor az F2 = Setup, F12 = Boot Menu felirat megjelenik a képernyő jobb felső sarkában, nyomja meg az <F12> billentyűt.

Ha túl sokáig vár, és megjelenik az operációs rendszer logója, várjon tovább, amíg meg nem jelenik a Microsoft Windows asztal. Ekkor kapcsolja ki a számítógépet, és próbálja meg újból végrehajtani a műveletet.

Megjelenik az **Indító menü**, felsorolva minden elérhető indító eszközt. Minden eszköz mellett egy szám van.

4. Az **Indító eszköz menüből** válassza az eszközt amelyikről indítani akar.

Ha például USB-memóriakulcsról indítja a rendszert, jelölje ki az **USB Flash Device** elemet, majd nyomja meg az <Enter> billentyűt.

 **MEGJEGYZÉS:** USB eszközről való rendszerindításhoz az eszköznek rendszerindításra alkalmasnak kell lennie. Ezt az eszköz dokumentációjában ellenőrizheti.

A jövőbeli rendszerindítási sorrend módosítása

1. Lépjen be a rendszerbeállításba (lásd: [Belépés a rendszerbeállításokba](#)).

2. A nyílombok használatával jelölje ki a **Boot Device Configuration** (Rendszerindító eszköz konfigurálása) menü opciót, és nyomja meg az <Enter> billentyűt a menü megjelenítéséhez.

 **MEGJEGYZÉS:** Jegyezze fel az aktuális rendszerindítási sorrendet arra az esetre, ha a későbbiekben vissza szeretné azt állítani.

3. Az eszközök listájának elemei között a fel- és lefelé mutató nyílbillentyűvel válthat.

4. A plussz (+) vagy mínusz (-) gombokkal változtathat az indítási prioritáson.

Elfelejtett jelszó törlése

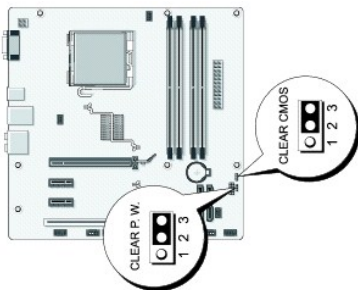
 **VIGYÁZAT:** Az ebben a részben ismertetett műveletek elvégzése előtt olvassa el a számítógéphez kapott biztonsági utasításokat.

1. Kövesse a következő fejezetben olvasható utasításokat: [Előkészületek](#).

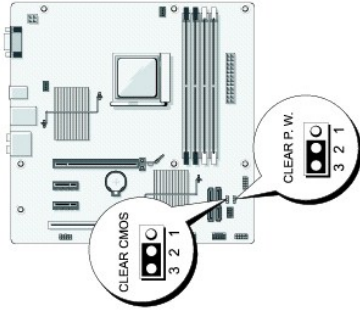
2. Távolítsa el a számítógép oldallapját (lásd: [A számítógép oldallapjának eltávolítása](#)).

3. Keresse meg a 3 tús jelszó-csatlakozót (CLEAR_PW) az alaplapon (lásd: [Alaplap alkatrészek](#)).

Inspiron™ 518



Inspiron 519



4. Vegye ki a 2 tűs áthidalót a 2 és 3 tűről és helyezze az 1 és 2 tűre.
5. Várjon körülbelül öt másodpercet a jelszó törlődéséhez.
6. A jelszó engedélyezéséhez vegye ki a 2 tűs áthidalót az 1 és 2 tűről és helyezze a 2 és 3 tűre.
7. Zárja vissza a számítógép oldallapját (lásd: [A számítógép oldallapjának visszaszerelése](#)).
8. Csatlakoztassa a számítógépet és a berendezéseket az elektromos hálózathoz, majd kapcsolja be azokat.

CMOS Beállítások törlése

⚠ VIGYÁZAT: Az ebben a részben ismertetett műveletek elvégzése előtt olvassa el a számítógéphez kapott biztonsági utasításokat.

1. Kövesse a következő fejezetben olvasható utasításokat: [Előkészületek](#).
- ➡ **FIGYELMEZTETÉS:** A számítógépet ki kell húzni az elektromos aljzathból a CMOS beállítás törléséhez.
2. Távolítsa el a számítógép oldallapját (lásd: [A számítógép oldallapjának eltávolítása](#)).
3. Az aktuális CMOS beállítások törlése
 - a. Keresse meg a 3 tűs CMOS áthidalót (CLEAR CMOS) az alaplapon (lásd: [Alaplapi alkatrészek](#)).
 - b. Vegye ki az áthidalót a CMOS (CLEAR CMOS) 2 és 3 tűjéről.
 - c. Helyezze az áthidalót a CMOS (CLEAR CMOS) 1 és 2 tűjére és várjon körülbelül öt másodpercet.
 - d. Vegye ki az áthidalót és helyezze a CMOS (CLEAR CMOS) 2 és 3 tűjére.
4. Zárja vissza a számítógép oldallapját (lásd: [A számítógép oldallapjának visszaszerelése](#)).
5. Csatlakoztassa a számítógépet és a berendezéseket az elektromos hálózathoz, majd kapcsolja be azokat.

A BIOS Flash alkalmazása

A BIOS-nak flash-re lehet szüksége mikor frissítés érhető el, vagy alaplapot cserél.

1. Kapcsolja be a számítógépet.
2. Keresse meg a számítógéphez szükséges BIOS frissítő fájlt a Dell Support honlapon a support.dell.com oldalon.
3. Kattintson a **Download Now** (Letöltés most) gombra a fájl letöltéséhez.
4. Mikor az **Export Compliance Disclaimer** ablak megjelenik, kattintson a **Yes, I Accept this Agreement** (Igen, elfogadom a megállapodást) gombra.
Megjelenik a **File Download** (Fájl letöltése) ablak.
5. Kattintson a **Save this program to disk** (Program mentése lemezre), majd az **OK** gombra.
Megjelenik a **Save In** (Mentés ide) ablak.

6. Kattintson a lefelé mutató nyílra a **Save In** (Mentés ide) menü megtekintéséhez, jelölje ki az **Asztalt**, majd kattintson a **Save** (Mentés) gombra.
A fájl az asztalra töltődik le.
7. Kattintson a **Close** (Bezárás) gombra, mikor a **Download Complete** (Letöltés kész) ablak megjelenik.
A fájl ikonja megjelenik az asztalon, és ugyanazt a nevet kapja, mint a letöltött BIOS frissítő fájl.
8. Duplán kattintson az asztalon a fájl ikonjára, és kövesse a képernyőn megjelenő utasításokat.

[Vissza a Tartalomjegyzék oldalra](#)

[Vissza a Tartalomjegyzék oldalra](#)

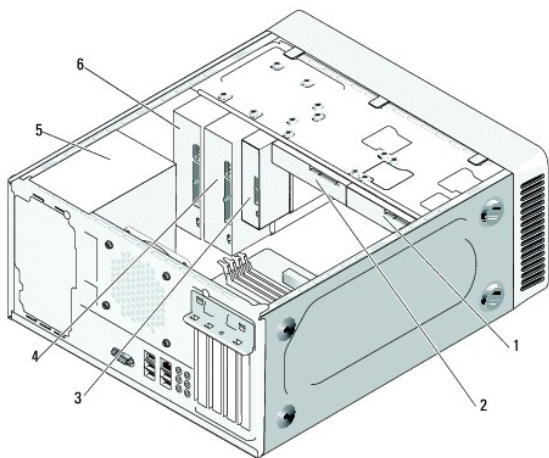
Műszaki áttekintés

Dell™ Inspiron™ 518/519 Szervizelési kézikönyv

- [A számítógép belseje](#)
- [Alaplapi alkatrészek](#)

⚠ VIGYÁZAT: Mielőtt a számítógép belsejében bármilyen javításhoz kezd, olvassa el a számítógéphez kapott biztonsági utasításokat. Bővebb biztonsági útmutatásokért lásd a Szabályozási megfelelésségi honlapot a www.dell.com/regulatory_compliance címen.

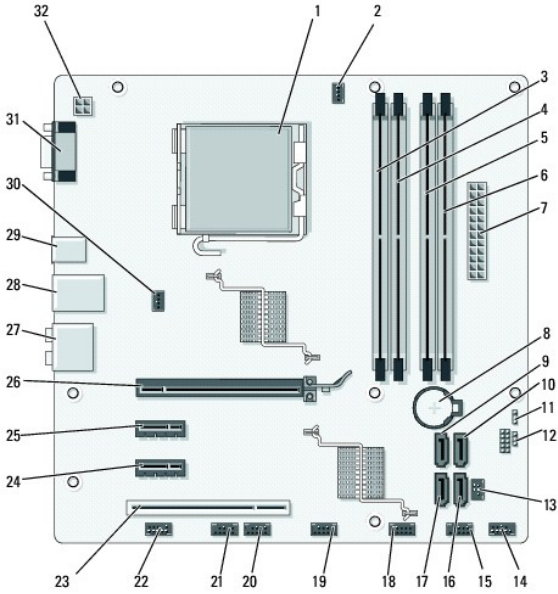
A számítógép belseje



1	opcionális merevlemez	2	merevlemez-meghajtó
3	memóriakártya-olvasó	4	opcionális CD vagy DVD meghajtó
5	tápegység	6	CD vagy DVD meghajtó

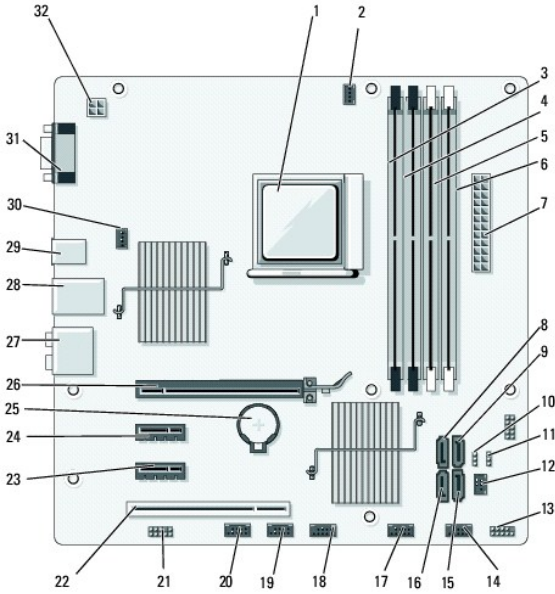
Alaplapi alkatrészek

Dell™ Inspiron™ 518



1	processzor foglalat (CPU)	2	processzor-ventilátor csatlakozó (CPU_FAN)
3	Memóriamodul csatlakozó (DIMM_1)	4	Memóriamodul csatlakozó (DIMM_3)
5	Memóriamodul csatlakozó (DIMM_2)	6	Memóriamodul csatlakozó (DIMM_4)
7	aramellátás csatlakozó (ATX_POWER)	8	akkumulátorfoglalat
9	soros ATA meghajtó csatlakozó (SATA0)	10	soros ATA meghajtó csatlakozó (SATA1)
11	jelszó áthidaló (CLEAR_PW)	12	CMOS áthidaló (CLEAR CMOS)
13	S/PDIF csatlakozó (SPDIF_OUT)	14	előlapi csatlakozó (F_PANEL)
15	Felső USB csatlakozó (F_USB1)	16	soros ATA meghajtó csatlakozó (SATA2)
17	soros ATA meghajtó csatlakozó (SATA3)	18	előlapi USB csatlakozó (F_USB2)
19	előlapi USB csatlakozó (F_USB3)	20	előlapi FlexBay csatlakozó (F_USB4)
21	előlapi 1394 csatlakozó (F_1394)	22	előlapi audio (F_AUDIO)
23	PCI csatlakozó (PCI 2.3)	24	PCI Express x1 kártya csatlakozó (PCIE_X1)
25	PCI Express x1 kártya csatlakozó (PCIE_X2)	26	PCI Express x16 kártya csatlakozó (PCIE_X16)
27	audio csatlakozók	28	2 USB csatlakozó és 1 LAN csatlakozó
29	2 USB csatlakozó és 1 IEEE 1394 csatlakozó	30	házelemlő csatlakozó (CHASSIS_FAN)
31	video csatlakozó (VGA)	32	processzor tápfeszültség (ATX_CPU)

Dell Inspiron 519



1	processzor foglalat (CPU)	2	processzor-ventilátor csatlakozó (CPU_FAN)
3	Memóriamodul csatlakozó (DIMM_4)	4	Memóriamodul csatlakozó (DIMM_3)
5	Memóriamodul csatlakozó (DIMM_2)	6	Memóriamodul csatlakozó (DIMM_1)
7	aramellátás csatlakozó (ATX_POWER)	8	soros ATA meghajtó csatlakozó (SATA3)
9	soros ATA meghajtó csatlakozó (SATA2)	10	CMOS áthidaló (CLEAR CMOS)
11	jelszó áthidaló (CLEAR_PW)	12	S/PDIF csatlakozó (SPDIF_OUT)
13	előlapi csatlakozó (F_PANEL)	14	Felső USB csatlakozó (F_USB2)
15	soros ATA meghajtó csatlakozó (SATA1)	16	soros ATA meghajtó csatlakozó (SATA0)
17	előlapi USB csatlakozó (F_USB3)	18	előlapi USB csatlakozó (F_USB1)
19	előlapi FlexBay csatlakozó (F_USB4)	20	előlapi 1394 csatlakozó (F_1394)
21	előlapi audio (F_AUDIO)	22	PCI csatlakozó (PCI 2.3)
23	PCI Express x1 kártya csatlakozó (PCI_E_X1)	24	PCI Express x1 kártya csatlakozó (PCI_E_X2)
25	akkumulátorfoglalat	26	PCI Express x16 kártya csatlakozó (PCI_E_X16)
27	audio csatlakozók	28	2 USB csatlakozó és 1 LAN csatlakozó
29	2 USB csatlakozó és 1 IEEE 1394 csatlakozó	30	házventilátor csatlakozó (CHASSIS_FAN)
31	video csatlakozó (VGA)	32	processzor tápfeszültség (ATX_CPU)

[Vissza a Tartalomjegyzék oldalra](#)